

POMPE A PISTONI AD ASSE INCLINATO BENT AXIS PISTON PUMPS

CODICE FAMIGLIA 108-015/915
FAMILY CODE 108-016/916
108-907

"HDS" 47-64
"MDS" 80

Rev:AD

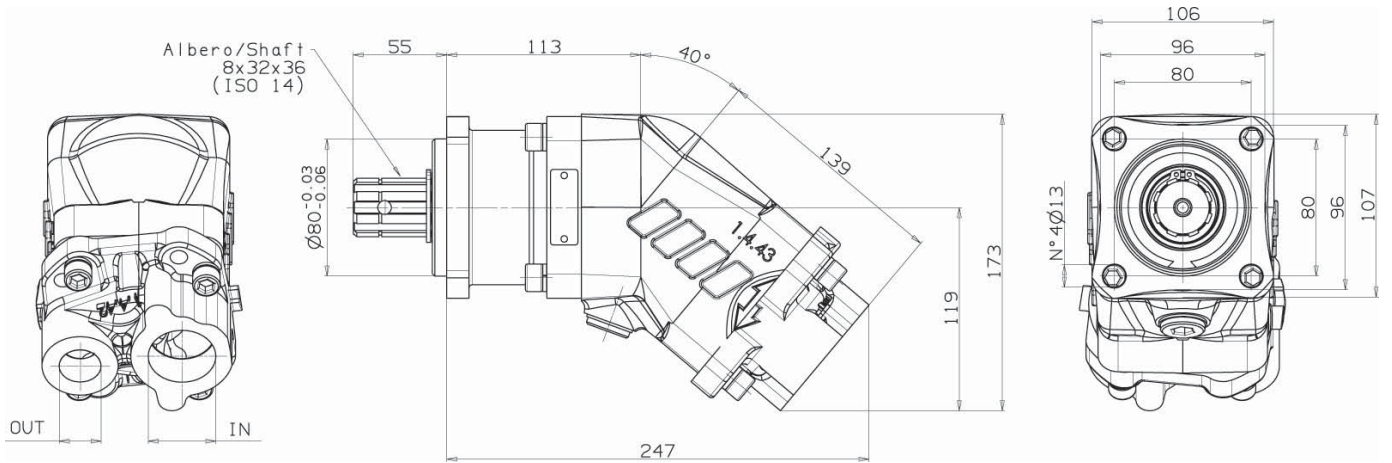
Codice foglio:997-108-01515



| | | | | | |
|---|--|--|--------|-------|------|
| Fluido idraulico Fluid | Minerale o sintetico compatibile con guarnizioni: Mineral or synthetic compatible with the following seals: FKM, FPM, HNBR | | | | |
| Viscosità cinematica consigliata Kinematic viscosity suggested | T media ambiente (°C) Average ambient temp. (°C) | < -40 | -40÷10 | 10÷35 | > 35 |
| | VG (cSt = mm ² /s) | 16 | 22 | 32 | 46 |
| Viscosità cinematica ottimale di esercizio Optimale kinematic viscosity | | VG= 10 cSt ÷ 100 cSt | | | |
| Viscosità cinematica max consentita all'avviamento Max kinematic viscosity suggested at the start-up | | VG= 750 cSt | | | |
| Indice di viscosità consigliato Viscosity index suggested | | VI > 100 | | | |
| Grado di filtrazione Oil filtering | | > 200 bar: 10 µm < 200 bar: 25 µm | | | |
| Pres. di aspirazione Inlet pressure | | 0,85 ÷ 2 bar assoluti/absolut | | | |
| Senso di rotazione Pump rotation | | Unidirezionale (Dx o Sx) Unidirectional (Right or Left) | | | |
| Verificare che la pompa sia posizionata almeno 100 mm sotto il livello minimo del serbatoio olio. Prima di avviare la pompa effettuare spurgo aria. Verify that pump is, at least, 100 mm under the minimum level of the tank. Before starting the pump bleed the air. | | | | | |

Codice fascicolo:997-400-10810 Rev:AH

Dimensions in mm



Data: Lunedì 12 settembre 2005

| Tipo pompa Pump type | Rotazione Rotation | | IN | OUT | IN | OUT | Temp. di funzionamento Working temperature | |
|-------------------------|-----------------------|----------------------|---------|---------|----------|-----------|---|------|
| | Destra Right | Sinistra Left | | | | | min | max |
| HDS-47 | 108-015-04733 | 108-015-04742 | ISO 228 | ISO 228 | SAE 20 | SAE 12 | -15° | 200° |
| | 108-915-04734 | 108-915-04743 | G 1 1/4 | G 3/4 | | | -40° | 140° |
| HDS-64 | 108-015-06035 | 108-015-06044 | | | | | | |
| | 108-915-06036 | 108-915-06045 | | | | | -40° | 140° |
| | 108-907-00649 | 108-907-00658 | | | 1 5/8-12 | 1 1/16-12 | -15° | 200° |
| MDS-80 | 108-016-00807 | 108-016-00816 | G 1 1/4 | G 3/4 | | | -15° | 200° |
| | 108-916-00808 | 108-916-00817 | | | | | -40° | 140° |
| | 108-907-00809 | 108-907-00818 | | | 1 5/8-12 | 1 1/16-12 | -15° | 200° |